

FUTURA[®]

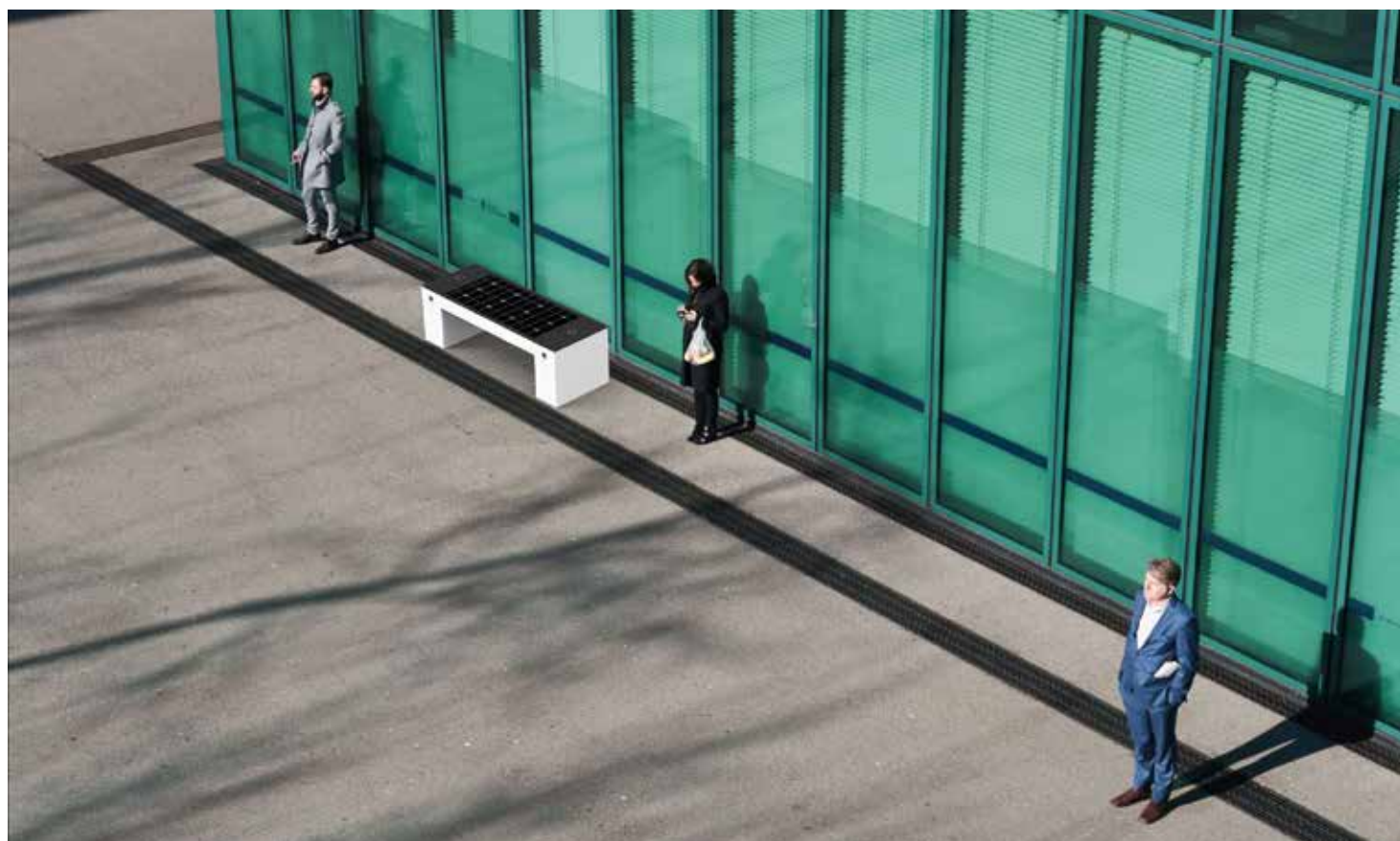
Design 100% italiano



La panchina smart a ricarica solare, **Futura**, è il nostro cavallo di battaglia nonché il primo articolo lanciato in assoluto dalla **Vinto Urban**. Il nome utilizzato per indicare questa panchina intelligente sta a rappresentare la visione futuristica dell'azienda e la necessità di avviare il processo di transizione ecologica con idee fresche ed innovative.

Il pannello solare monocristallino da 110W, integrato nella seduta e protetto da una lastra in policarbonato spessa 10mm, alimenta le basi di ricarica ad induzione e le porte USB/USB-C per la carica di smartphone e dispositivi elettronici abilitati, ed una luce di cortesia a led da 3000K. Le possibili integrazioni di router o ripetitore di segnale Wi-Fi per garantire la connessione ad Internet ed i display digitali laterali con moduli da 50x50cm per pubblicità, proiettano il settore dell'arredo urbano verso la prospettiva delle smart city.

Il design e la produzione sono interamente realizzati in Italia dalla **Vinto Urban Srl**.



SMART EVOLUTION

Design 100% italiano

SOSTENIBILE

Futura è un prodotto stand-alone, pertanto energeticamente autonomo ed alimentato esclusivamente da energia solare

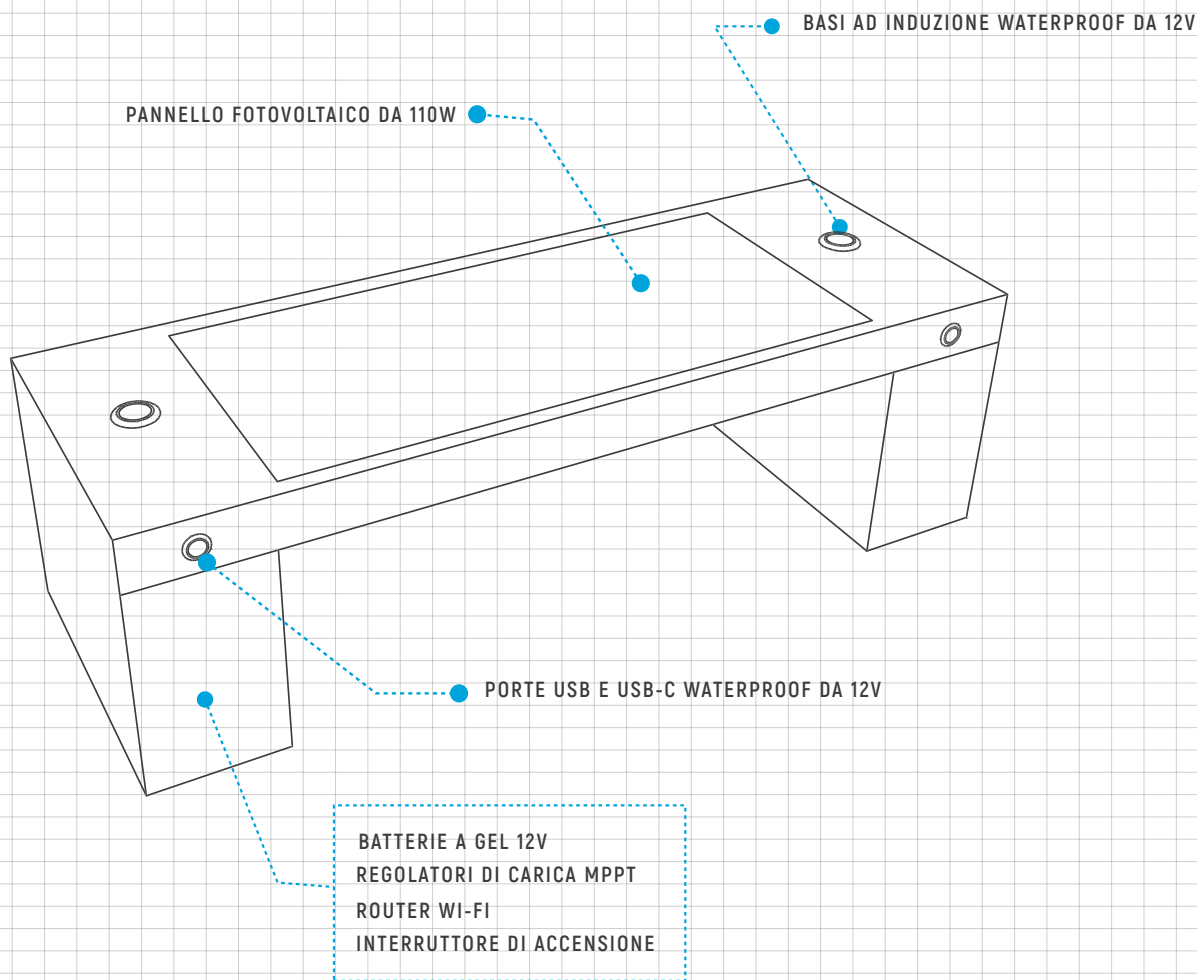
INNOVATIVA

Disegno meccanico e sistema tecnologico pensati dalla Vinto Urban per essere la più affidabile panchina smart sul mercato
Disegno meccanico e sistema tecnologico pensati dalla Vinto Urban per essere la più affidabile panchina smart sul mercato











TECNOLOGICA

La panchina permette la creazione di access point liberi in città per navigazione su Internet, ricarica di dispositivi elettronici, comunicazione di contenuti digitali, miglioramento del decoro urbano con luce di cortesia

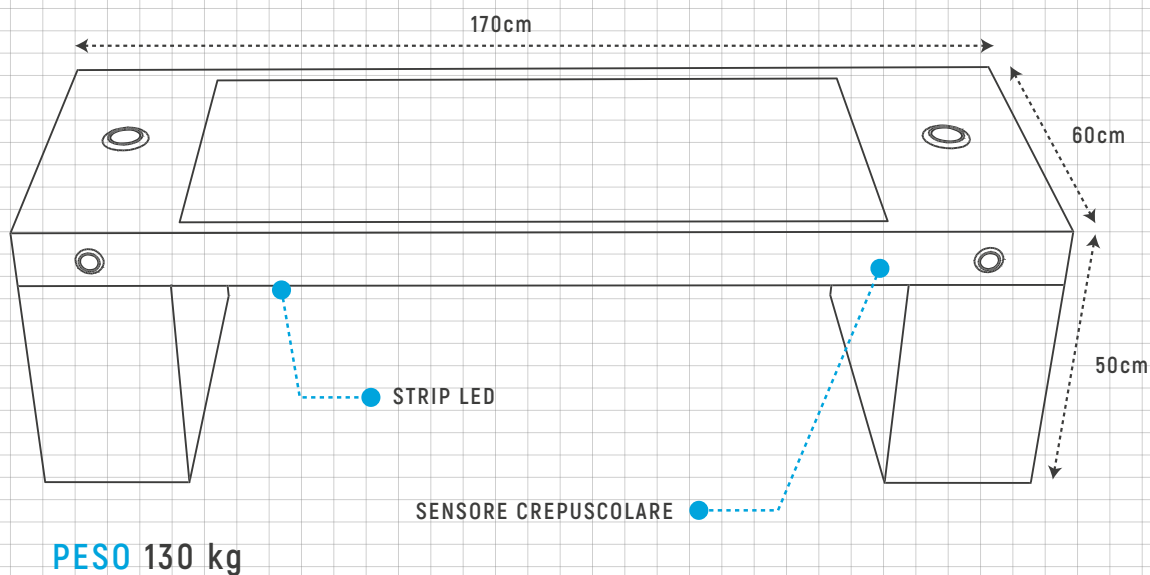




CARATTERISTICHE TECNICHE

-  Pannello fotovoltaico monocristallino da 110W con protezione in vetro temperato spessore di 4 mm con doppia pellicola di protezione con sistema auto-rigenerante
-  Batterie a gel 12V con tecnologia Deep Cycle da 100Ah
-  Basi ad induzione waterproof da 12V per ricarica wireless di smartphone abilitati
-  Porte USB e USB-C waterproof da 12V per ricarica universale di dispositivi elettronici (smartphone, tablet o piccoli elettrodomestici)
-  Router Wi-Fi per connettività libera alla rete Internet in 5G
-  Cavo di alimentazione inverter per allaccio alla rete elettrica a 220V
-  Sistema di illuminazione integrato composto da un profilo luminoso con grado di protezione da agenti esterni IP67, installato sotto la seduta con temperatura della luce pari a 3000° Kelvin (possibilità di integrare strip led RGB controllabile in bluetooth su richiesta)
-  Sensore crepuscolare per attivazione smart della luce di cortesia nelle ore notturne
-  Regolatori di carica MPPT ad alta efficienza di assorbimento da 12V e 20/40AH
-  Interruttore di accensione delle batterie tramite chiave di sicurezza nascosta

ID MEPA 11092846



MATERIALI DELLA PANCHINA

Lamiera zincata 15/10 trattata e rifinita con verniciatura a polvere (colore personalizzabile su richiesta)

MATERIALE DELLA SEDUTA

Lamiera zincata 15/10 trattata e rifinita con verniciatura a polvere (colore personalizzabile su richiesta)

PROTEZIONE DA AGENTI ESTERNI

IP65

CATEGORIA PRODOTTO

Prodotto stand alone a ricarica solare, certificato per acquisti verdi, fini al processo di transizione ecologica e digitale. Articolo inserito sul MEPA con il seguente codice: VIN-FUTURA110W

CERTIFICAZIONI

CE, ISO9001, RoHS

ADD-ON

- Telecamera di video sorveglianza con visione notturna e raggio a 180 gradi
- Sistema di monitoraggio del sistema elettrico tramite Bluetooth
- Sistema in GPS per geo-localizzazione e mappatura
- Schienale in lamiera zincata 15/10 a fasce orizzontali lavorato e rifinito con verniciatura a polvere (colore personalizzabile su richiesta) o in legno con trattamento da esterni

